

MEMBRANE SEPARATION APPARATUS

Publication number: JP10033955

Publication date: 1998-02-10

Inventor: MATSUMOTO TOMOKI; IWASAKI KOICHI

Applicant: HITACHI SHIPBUILDING ENG CO

Classification:

- international: B01D63/08; B01D65/02; C02F1/44; B01D63/08;
B01D65/00; C02F1/44; (IPC 1-7): B01D63/08;
B01D65/02; C02F1/44

- European:

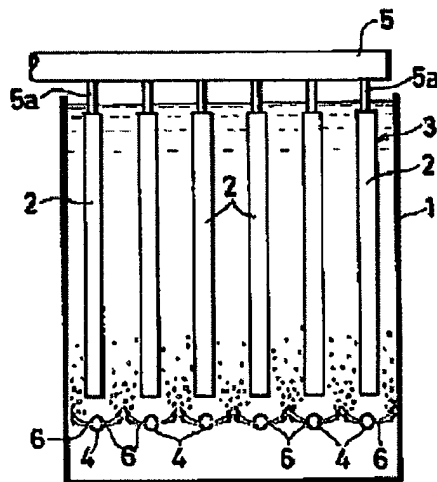
Application number: JP19960193127 19960723

Priority number(s): JP19960193127 19960723

Report a data error here

Abstract of JP10033955

PROBLEM TO BE SOLVED: To prevent the clogging of the air diffusion port of an air diffusion pipe and to disperse air bubbles blown out of the air diffusion port throughout a liquid. **SOLUTION:** A membrane separation apparatus is equipped with a membrane separation tank 1, a filter membrane unit 3 consisting of a large number of vertical hollow yarn flat membrane modules 2 arranged mutually parallel so as to leave intervals between them and arranged in the membrane separation tank 1 and a plurality of air diffusion pipes 4 arranged under the filter membrane units 2 in the membrane separation tank 1. The air diffusion pipes 4 are arranged mutually parallel so as to provide intervals therebetween. A plurality of lateral air diffusion ports are formed to both side parts of the pipe wall of each of the air diffusion pipes 4 so as to provide intervals in the length direction of the air diffusion pipe. The air diffusion ports 6 of the adjacent pipes 4 are mutually opposed.



Data supplied from the esp@cenet database - Worldwide

(19)日本国特許庁 (J P)

(12) 公開特許公報 (A)

(11)特許出願公開番号

特開平10-33955

(43)公開日 平成10年(1998)2月10日

(51)Int.Cl. ⁶	識別記号	庁内整理番号	F I	技術表示箇所
B 0 1 D 63/08			B 0 1 D 63/08	
65/02	5 2 0		65/02	5 2 0
C 0 2 F 1/44	Z A B		C 0 2 F 1/44	Z A B K

審査請求 未請求 請求項の数6 OL (全4頁)

(21)出願番号 特願平8-193127

(22)出願日 平成8年(1996)7月23日

(71)出願人 00005119

日立造船株式会社

大阪府大阪市此花区西九条5丁目3番28号

(72)発明者 松本 智樹

大阪市此花区西九条5丁目3番28号 日立造船株式会社内

(72)発明者 岩崎 公一

大阪市此花区西九条5丁目3番28号 日立造船株式会社内

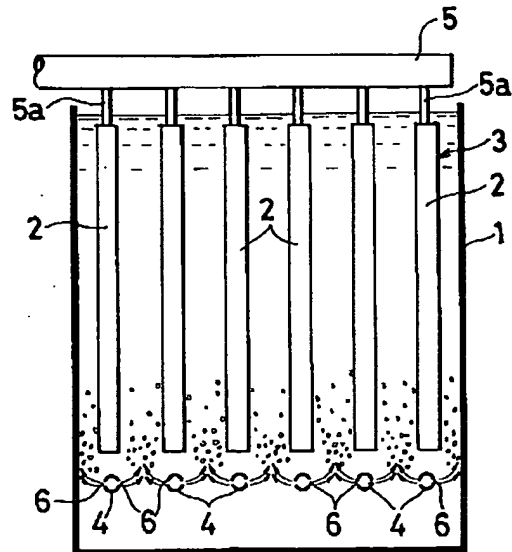
(74)代理人 弁理士 岸本 瑛之助 (外3名)

(54)【発明の名称】 膜分離装置

(57)【要約】

【課題】 散気管の散気口の詰まりを防止する。散気口から吹出された気泡を液全体に拡散させる。

【解決手段】 膜分離槽1と、互いに平行となるように間隔をおいて配された複数の垂直中空状平膜モジュール2よりなり、かつ膜分離槽1内に配置される透過膜ユニット3と、膜分離槽1内における透過膜ユニット2の下方の部分に配置される複数の散気管4とを備えた膜分離装置である。散気管4を互いに平行となるように間隔をおいて配置する。散気管4の管壁における両側部分に、複数の横向き散気口6を長さ方向に間隔をおいて形成する。隣り合う散気管4の散気口6どうしを互に対向させる。



【特許請求の範囲】

【請求項1】 膜分離槽と、互いに平行となるように間隔をおいて配された複数の垂直中空状平膜モジュールよりなり、かつ膜分離槽内に配置される汚過膜ユニットと、膜分離槽内における汚過膜ユニットの下方の部分に配置される散気管とを備えた膜分離装置であって、散気管の管壁における両側部分に、複数の横向き散気口が長さ方向に間隔をおいて形成されている膜分離装置。

【請求項2】 隣り合う散気口どうしの間隔が50～500mmである請求項1記載の膜分離装置。

【請求項3】 汚過膜ユニットと散気管との上下方向の間隔が300mm以内である請求項1または2記載の膜分離装置。

【請求項4】 散気管が複数あり、これらの散気管が互いに平行となるように間隔をおいて配され、隣り合う散気管の散気口どうしが互いに対向している請求項1～3のうちのいずれかに記載の膜分離装置。

【請求項5】 汚過膜ユニットのすべての平膜モジュールに対応して、それぞれ散気管が配置されている請求項1～4のうちのいずれかに記載の膜分離装置。

【請求項6】 汚過膜ユニットの全平膜モジュールのうち2～5の平膜モジュールに対して1本の散気管が配置されている請求項1～4のうちのいずれかに記載の膜分離装置。

【発明の詳細な説明】

【0001】

【発明の属する技術分野】この発明は膜分離装置に関する。

【0002】

【従来の技術】たとえば下水、産業排水、し尿等の有機性排水の硝化脱窒方法として、有機性排水中に含まれるアンモニア態窒素を生物学的硝化および脱窒反応を用いて窒素ガスに還元して除去し、さらに膜分離装置により汚泥と処理水とを分離する方法が知られている。

【0003】従来、上記のような膜分離装置として、膜分離槽と、互いに平行となるように間隔をおいて配された複数の垂直中空状平膜モジュールよりなり、かつ膜分離槽内に配置される汚過膜ユニットと、膜分離槽内における汚過膜ユニットの下方の部分に配置される散気管とを備えており、散気管の管壁の上側部分に、複数の上向き散気口が長さ方向に間隔をおいて形成されているものが用いられていた。

【0004】

【発明が解決しようとする課題】しかしながら、従来の膜分離装置では、膜分離槽内の液中を沈降してきた汚泥が散気管の散気口に詰まり、その結果散気口からの気泡の吹出を行うことができなくなるといった問題があった。また、散気口から吹出された気泡が液全体に拡散しにくいという問題もあった。

【0005】この発明の目的は、上記問題を解決し、散

気管の散気口の詰まりを防止するとともに、散気口から吹出された気泡を液全体に拡散しうる膜分離装置を提供することにある。

【0006】

【課題を解決するための手段と発明の効果】この発明による請求項1の膜分離装置は、膜分離槽と、互いに平行となるように間隔をおいて配された複数の垂直中空状平膜モジュールよりなり、かつ膜分離槽内に配置される汚過膜ユニットと、膜分離槽内における汚過膜ユニットの下方の部分に配置される散気管とを備えた膜分離装置であって、散気管の管壁における両側部分に、複数の横向き散気口が長さ方向に間隔をおいて形成されているものである。

【0007】この発明の請求項1の膜分離装置によれば、散気管の管壁における両側部分に、複数の横向き散気口が長さ方向に間隔をおいて形成されているので、汚泥が膜分離槽内の液中を沈降してきたとしても、散気口に詰まることはない。したがって、散気口からの液中への気泡の吹出を確実に行うことができる。また、散気口から吹出された気泡を液全体に拡散させることができる。

【0008】上記膜分離装置において、隣り合う散気口どうしの間隔が50～500mmであることが好ましい。この場合、散気管の散気口から吹出された気泡が、汚過膜ユニットの各平膜モジュールの膜面全体に行き渡るため、これらの気泡により膜面が洗浄され、膜のメンテナンス頻度が減少するとともに、膜の長寿命化を図れる。

【0009】また、上記膜分離装置において、汚過膜ユニットと散気管との上下方向の間隔が300mm以内であることが好ましい。この場合、装置全体の上下方向の寸法を小さくすることができる。

【0010】また、上記膜分離装置において、散気管が複数あり、これらの散気管が互いに平行となるように間隔をおいて配され、隣り合う散気管の散気口どうしが互いに対向しているが好ましい。この場合、隣り合う散気管の相対向した散気口から吹出された気泡が互いに衝突して微細化され、しかも微細化された気泡が、汚過膜ユニットの平膜モジュールの膜面全体に行き渡るため、上述した気泡による膜面洗浄効果が一層向上し、膜のメンテナンス頻度が一層減少するとともに、膜のさらなる長寿命化を図れる。

【0011】また、上記膜分離装置において、汚過膜ユニットのすべての平膜モジュールに対応して、それぞれ散気管が配置されていることがある。この場合、汚過膜ユニットの各平膜モジュールの膜面全体に行き渡る気泡の数が多くなり、上述した気泡による膜面洗浄効果が一層向上し、膜のメンテナンス頻度が一層減少するとともに、膜のさらなる長寿命化を図れる。

【0012】また、上記膜分離装置において、汚過膜ユ

ニットの全平膜モジュールのうち2～5の平膜モジュールに対して1本の散気管が配置されていることがある。この場合、散気管の数が少なくてすみ、設置コストの低減となる。

【0013】

【発明の実施の形態】以下、この発明の実施の形態を、図面を参照して説明する。なお、以下の説明において、図1の左右を左右といい、図2の左側を前、これと反対側を後というものとする。

【0014】図1および図2において、膜分離装置は、膜分離槽(1)と、互いに平行となるように左右方向に間隔をおいて配された複数の垂直中空状平膜モジュール(2)よりなり、かつ膜分離槽(1)内に配置される伊過膜ユニット(3)と、膜分離槽(1)内における伊過膜ユニット(3)の下方の部分に配置される前後方向に伸びた複数の散気管(4)とを備えている。

【0015】図示は省略したが、伊過膜ユニット(3)の各平膜モジュール(2)は、対向状に配置された2枚の平膜と、両平膜の周縁部間に配置された額縁状スペーサとよりなる。伊過膜ユニット(3)の上方に1本の吸引管(5)が配置されており、吸引管(5)から分岐した平膜モジュール(2)と同数の分岐部(5a)が、各平膜モジュール(2)に、その中空部内と連通するように接続されている。吸引管(5)は、図示しない吸引ポンプに接続されている。

【0016】各散気管(4)は、伊過膜ユニット(3)の各平膜モジュール(2)に対応して、その下方に配置されている。散気管(4)の前後方向の長さは、平膜モジュール(2)の前後方向の幅よりも若干長く、その両端は平膜モジュール(2)の前後両端よりも突出している。図3に詳しく示すように、散気管(4)の管壁における左右両側部分に、複数の横向き散気口(6)が長さ方向に間隔をおいて複数形成されている。散気口(6)の径は2mm程度であることが好ましいが、これに限定されるものではない。すべての散気口(6)は同一水平面上に位置しており、隣り合う散気管(4)の散気口(6)どうしが互いに対向している。隣り合う散気口(6)どうしの間の前後方向の間隔は50～500mm、好ましくは200mmである。伊過膜ユニット(3)と散気管(4)との上下方向の間隔は300mm以内、好ましくは100mmである。

【0017】上記膜分離装置において、隣り合う散気管(4)の相対向した散気口(6)から吹出された気泡は、図1に矢印で示すように、互いに衝突して微細化されるとともに上方に分散し、微細化された気泡が、伊過膜ユニット(3)の隣り合う平膜モジュール(2)の互いに対向した膜面全体に行き渡る。したがって、気泡により、膜面

が効率良く洗浄され、膜のメンテナンス頻度が減少するとともに、膜の長寿命化を図れる。また、左右両端の散気管(4)の左右方向外側の散気口(6)から吹出された気泡は、膜分離槽(1)の左右側壁に衝突して微細化されるとともに上方に分散し、微細化された気泡が、伊過膜ユニット(3)の左右両端の平膜モジュール(2)における左右方向外側の膜面全体に行き渡り、この膜面を洗浄する。

【0018】図4はこの発明の他の実施形態を示す。

【0019】図4において、散気管(4)は、3つの平膜モジュール(2)に1本の割合で配置されている。この場合、隣り合う散気管(4)の相対向した散気口(6)から吹出された気泡が互いに衝突して微細化されるとともに上方に分散するように、隣り合う散気管(4)の左右方向の間隔は10mm程度であることが好ましいが、これに限定されるものではない。また、散気口(6)から吹出された気泡が、伊過膜ユニット(3)の隣り合う平膜モジュール(2)の互いに対向した膜面全体に行き渡るとともに、左右両端の平膜モジュール(2)における左右方向外側の膜面全体に行き渡るように、伊過膜ユニット(3)と散気管(4)との上下方向の間隔は100mm程度であることが好ましいが、これに限定されるものではない。

【0020】その他の構成は、図1および図2に示す実施形態と同じである。

【0021】上記他の実施形態においては、散気管(4)は、3つの平膜モジュール(2)に1本の割合で配置されているが、これに限るものではなく、2～5の平膜モジュール(2)に1本の割合で配置されていけばよい。

【0022】なお、この発明による膜分離装置は、下水、産業排水、し尿等の有機性排水の硝化脱窒のさいの汚泥と処理水との分離だけではなく、その他の排水中から異物と処理水との分離にも適用される。

【図面の簡単な説明】

【図1】この発明による膜分離装置の実施形態を示す正面から見た垂直断面図である。

【図2】同じく側方から見た垂直断面図である。

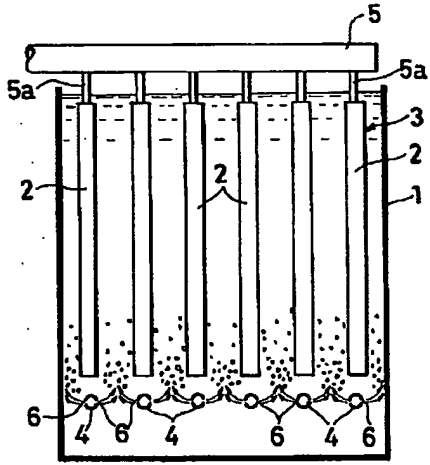
【図3】散気管の拡大横断面図である。

【図4】この発明による膜分離装置の他の実施形態を示す正面から見た垂直断面図である。

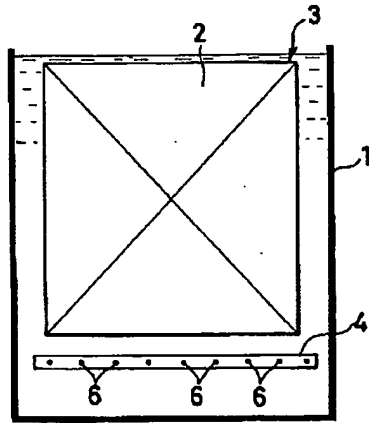
【符号の説明】

- | | |
|-----|---------|
| (1) | 膜分離槽 |
| (2) | 平膜モジュール |
| (3) | 伊過膜ユニット |
| (4) | 散気管 |
| (6) | 散気口 |

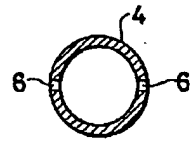
【図1】



【図2】



【図3】



【図4】

